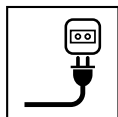


# STIGA®



- IT** **Tagliaerba/tagliabordi elettrico portatile**  
MANUALE DI ISTRUZIONI  
ATTENZIONE: prima di usare la macchina, leggere attentamente il presente libretto.
- BG** **преносими електрически тревен тример/тример**  
УПЪТВАНЕ ЗА УПОТРЕБА  
ВНИМАНИЕ: преди да използвате машината прочетете внимателно настоящата книжка.
- CS** **Přenosný elektrický vyžínač/ořezávač okrajů trávníku**  
NÁVOD K POUŽITÍ  
UPOZORNĚNÍ: před použitím stroje si pozorně přečtěte tento návod k použití.
- DA** **Bærbar elektrisk græstrimmer/kantklipper**  
BRUGSANVISNING  
ADVARSEL: læs instruktionsbogen omhyggeligt igennem, før du tager denne maskine i brug.
- DE** **Handgehaltener elektrischer Rasentrimmer/Rasenkantenschneider**  
GEBRAUCHSANWEISUNG  
ACHTUNG: vor inbetriebnahme des geräts die gebrauchsanleitung aufmerksam lesen.
- EL** **φορητό ηλεκτρικό χλοοκοπτικό / κόφτης άκρων**  
ΟΔΗΓΙΕΣ ΧΡΗΣΗΣ  
ΠΡΟΣΟΧΗ: πριν χρησιμοποιήσετε το μηχάνημα, διαβάστε προσεκτικά το παρόν εγχειρίδιο.
- EN** **Electrically powered hand-held lawn trimmer / lawn edge trimmer**  
OPERATOR'S MANUAL  
WARNING: read thoroughly the instruction booklet before using the machine.
- ES** **Cortacésped/cortabordes con alimentación por batería portátil**  
MANUAL DE INSTRUCCIONES  
ATENCIÓN: antes de utilizar la máquina, leer atentamente el presente manual.
- ET** **Kaasaskantav elektriline murulõikur/äärelõikur**  
KASUTUSJUHEND  
TÄHELEPANU: enne masina kasutamist lugeda tähelepanelikult antud kasutusjuhendit.
- FI** **Käsin kannateltava sähkökäyttöinen ruohonleikkuri/nurmikon**  
reunojen viimeistelyleikkuri  
KÄYTTÖOHJEET  
VAROITUS: lue käyttöopas huolellisesti ennen koneen käyttöä.
- FR** **Coupe-gazon / coupe-bordures électriques portatifs**  
MANUEL D'UTILISATION  
ATTENTION: lire attentivement le manuel avant d'utiliser cette machine.
- HR** **Prijenosni električni šišač trave/šišač travnih rubova**  
PRIRUČNIK ZA UPORABO  
POZOR: prije uporabe stroja, pažljivo pročitajte ovaj priručnik.
- HU** **Hordozható elektromos fűnyíró/szegélynyíró**  
HASZNÁLATI UTASÍTÁS  
FIGYELEM! a gép használatá elött olvassa el figyelmesen a jelen kézikönyvet.
- LT** **Rankinė elektrinė vejapjovė - trimeris vejos kraštams**  
NAUDOJIMO INSTRUKCIJOS  
DĖMESIO: prieš naudojant įrenginį, atidžiai perskaityti šį naudotojo vadovą.
- LV** **No elektrotīkla darbināma rokā turama zālienu plaujmašīna /**  
zālienu apmaļu plaujmašīna  
LIETOŠANAS INSTRUKCIJA  
UZMANĪBU: pirms aparāta lietošanai rūpīgi izlasiet doto instrukciju.
- MK** **Електричен преносен поткаструвач**  
УПАТСТВА ЗА УПОТРЕБА  
ВНИМАНИЕ: прочитајте го внимателно ова упатство пред да ја користите машината.
- NL** **Draagbare elektrische grasmaaier/graskantenrijder**  
GEBRUIKERSHANDLEIDING  
LET OP: vooraleer de machine te gebruiken, dient men deze handleiding aandachtig te lezen.
- NO** **Bærbar elektrisk drevet plen- og kanttrimmer**  
INSTRUKSJONSBOK  
ADVARSEL: les denne bruksanvisningen nøye før du bruker maskinen.

**PL** Przenośna podcinarka/przycinarka elektryczna  
INSTRUKCJE OBSŁUGI

OSTRZEŻENIE: przed użyciem maszyny, należy uważnie przeczytać niniejszą instrukcję.

**PT** Aparador de relva/aparaçador de canto portátil eléctrico  
MANUAL DE INSTRUÇÕES

ATENÇÃO: antes de usar a máquina, leia atentamente o presente manual.

**RO** Maşină de tuns iarba/maşină de tuns margini de gazon electrică  
portabilă

MANUAL DE INSTRUCȚIUNI

ATENȚIE: înainte de a utiliza maşina, citiți cu atenție manualul de față.

**RU** Портативная электрическая газонокосилка / триммер для  
краев газона  
РУКОВОДСТВО ПО ЭКСПЛУАТАЦИИ

ВНИМАНИЕ: прежде чем пользоваться оборудованием, внимательно прочтите это руководство по эксплуатации.

**SL** Prenosni električni obrezovalnik trat / tratnih robov  
PRIROČNIK ZA UPORABO

POZOR: preden uporabite stroj, pazljivo preberite priročnik z navodili.

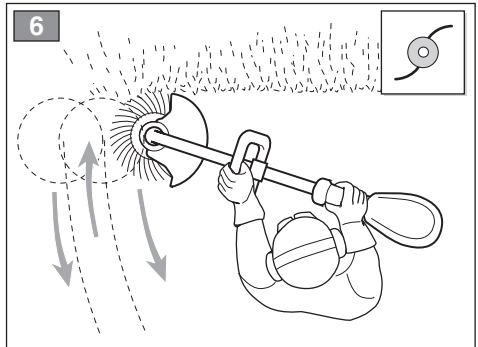
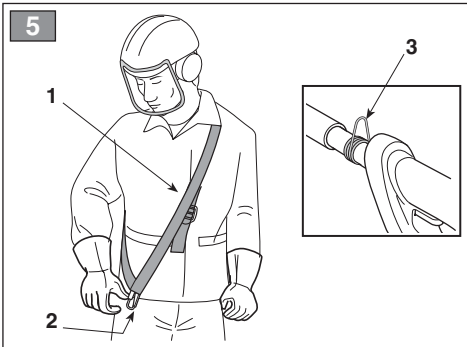
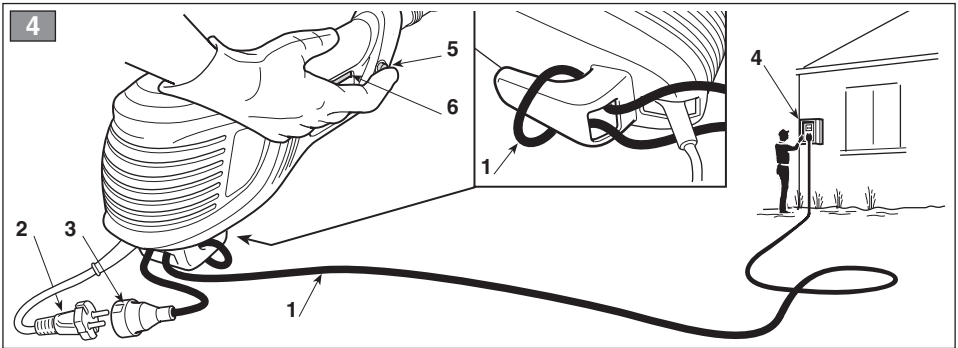
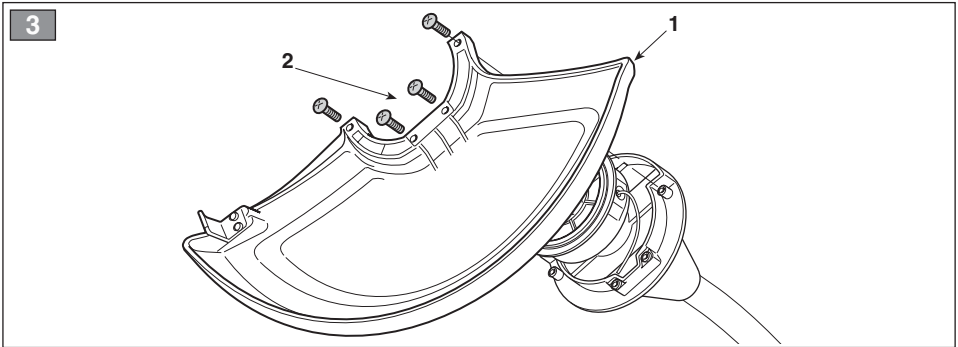
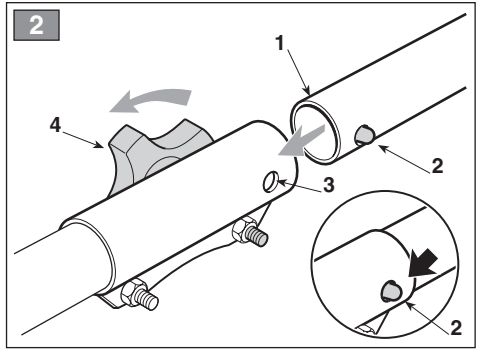
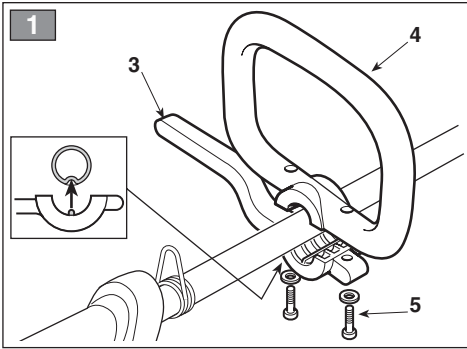
**SV** Eldriven bärbar gräsklippare/kantskärare  
BRUKSANVISNING

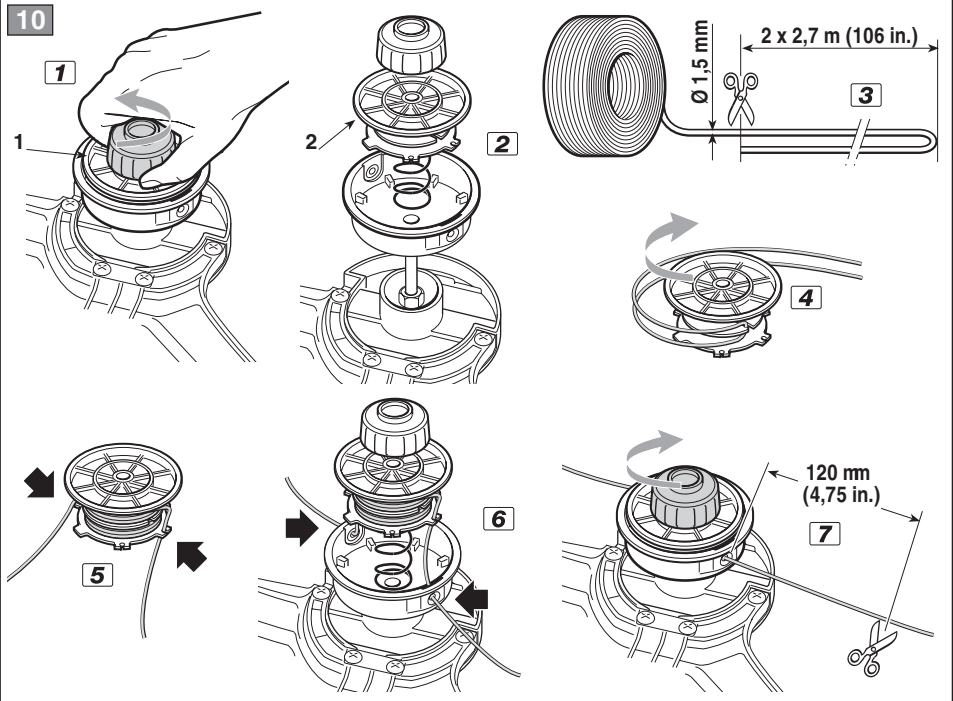
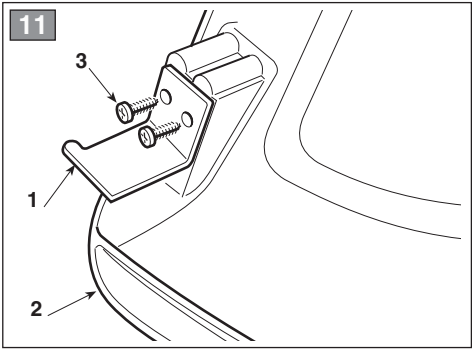
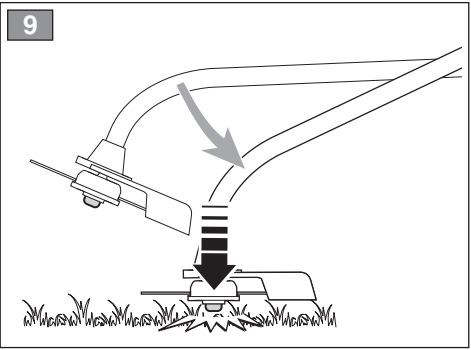
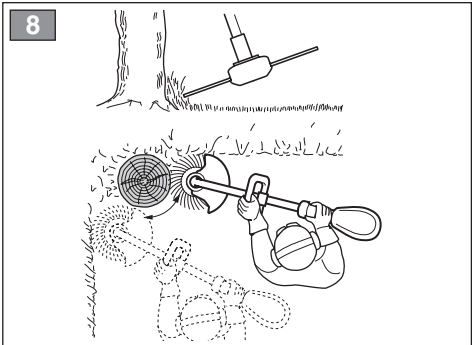
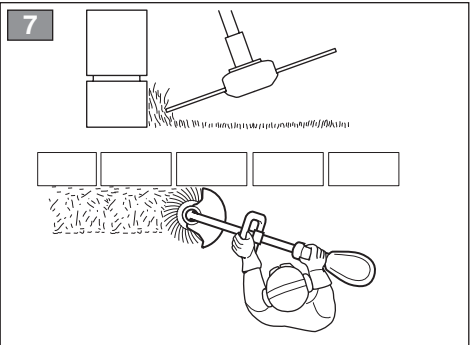
WARNING: läs igenom hela detta häfte innan du använder maskinen.

**TR** Elektrikli elde taşınabilir çim/kenar kesme makinesi  
KULLANIM KILAVUZU

DIKKAT: makineyi kullanmadan önce talimatlar içeren kilavuzu dikkatle okuyun.

ITALIANO - Istruzioni Originali .....	IT
БЪЛГАРСКИ - Инструкция за експлоатация .....	BG
ČESKY - Překlad původního návodu k používání .....	CS
DANSK - Oversættelse af den originale brugsanvisning .....	DA
DEUTSCH - Übersetzung der Originalbetriebsanleitung .....	DE
ΕΛΛΗΝΙΚΑ - Μετάφραση του πρωτοτύπου των οδηγιών χρήσης .....	EL
ENGLISH - Translation of the original instructions .....	EN
ESPAÑOL - Traducción del Manual Original .....	ES
EESTI - Algupärased kasutusjuhendi tõlge .....	ET
SUOMI - Alkuperäisten ohjeiden käännös .....	FI
FRANÇAIS - Traduction de la notice originale .....	FR
HRVATSKI - Prijevod originalnih uputa .....	HR
MAGYAR - Eredeti használati utasítás fordítása .....	HU
LIETUVIŠKAI - Originalių instrukcijų vertimas .....	LT
LATVIEŠU - Instrukciju tulkojums no oriģinālvalodas .....	LV
МАКЕДОНСКИ - Превод на оригиналните упатства .....	MK
NEDERLANDS - Vertaling van de oorspronkelijke gebruiksaanwijzing .....	NL
NORSK - Oversettelse av original bruksanvisning .....	NO
POLSKI - Tłumaczenie instrukcji oryginalnej .....	PL
PORTUGUÊS - Tradução do manual original .....	PT
ROMÂN - Traducerea manualului fabricantului .....	RO
РУССКИЙ - Перевод оригинальных инструкций .....	RU
SLOVENŠČINA - Prevod izvirnih navodil .....	SL
SVENSKA - Översättning av bruksanvisning i original .....	SV
TÜRKÇE - Orijinal Talimatların Tercümesi .....	TR







Любезный Покупатель,

прежде всего, мы хотим поблагодарить вас за выбор нашей продукции и желаем, чтобы использование вашей машины было удовлетворительным и соответствовало всем ожиданиям. Это руководство подготовлено для того, чтобы позволить вам лучше ознакомиться с машиной, и чтобы эффективно использовать ее в условиях безопасности; не забывайте, что руководство является неотъемлемой частью машины, держите его под рукой, чтобы к нему можно было обратиться в любой момент. Если вы хотите передать или одолжить машину в пользование другим лицам, передавайте вместе с ней данное руководство.

Эта новая машина, находящаяся в вашем распоряжении, спроектирована и изготовлена согласно действующим нормативным актам, что гарантирует ее безопасность и надежность при использовании, при условии, что в точности выполняются указания, изложенные в этом руководстве (предусмотренное использование); ее использование для любых других целей или несоблюдение правил техники безопасности, технического обслуживания или ремонта расценивается как "неправильное использование" и влечет за собой аннулирование гарантии и снимает с изготовителя любую ответственность, возлагая на пользователя ответственность за издержки в случае порчи имущества или получения травм третьими лицами.

В том случае, если вы обнаружите небольшое различие между находящимся в руководстве описанием и машиной, находящейся в вашем распоряжении, имейте в виду, что из-за непрерывного улучшения продукции, изложенная в данном руководстве информация может изменяться без предварительного уведомления и без обязательства ее обновления. Тем не менее, наиболее важные характеристики, относящиеся к безопасности и работе машины, остаются неизменными. В том случае, если у вас появились сомнения, свяжитесь со своим продавцом. Успешной работы!

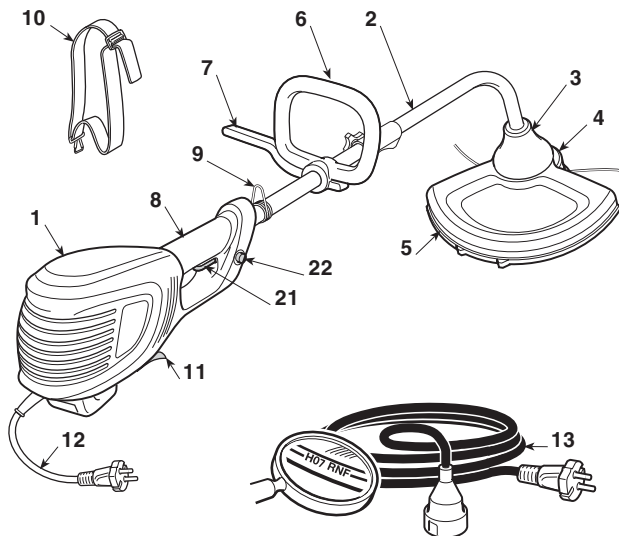
## СОДЕРЖАНИЕ

1. Идентификация основных частей .....	2
2. Символы .....	3
3. Меры предосторожности для обеспечения безопасности .....	4
4. Сборка машины .....	6
5. Подготовка к работе .....	7
6. Запуск - Останов двигателя .....	7
7. Пользование машиной .....	8
8. Техобслуживание и хранение .....	10
9. Дополнительные приспособления .....	10

# 1. ИДЕНТИФИКАЦИЯ ОСНОВНЫХ ЧАСТЕЙ

## ОСНОВНЫЕ ЧАСТИ

1. Моторный блок
2. Трансмиссионная трубка
3. Наконечник трансмиссионной трубки
4. Головка-держатель нити
5. Защита режущего узла
6. Передняя рукоятка
7. Ограждение
8. Задняя рукоятка
9. Точка присоединения (привязной системы)
10. Привязной
11. Табличка с данными
12. Кабель питания
13. Удлинитель (не входит в поставку)

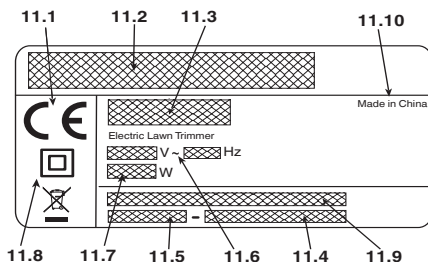


## ОРГАНЫ УПРАВЛЕНИЯ И ФУНКЦИОНАЛЬНЫЕ ЭЛЕМЕНТЫ


21. Рычаг выключателя
22. Предохранительная кнопка

## ТАБЛИЧКА С ДАННЫМИ

- 11.1) Маркировка ЕС
- 11.2) Наименование и адрес изготовителя
- 11.3) Модель машины
- 11.4) Заводской номер
- 11.5) Год изготовления
- 11.6) Напряжение и частота питания
- 11.7) Мощность двигателя
- 11.8) Двойная изоляция
- 11.9) Код изделия
- 11.10) Страна изготовления



Образец декларации соответствия находится на предпоследней странице руководства.

 Не выкидывайте электрическое оборудование вместе с обычным мусором! В соответствии с европейской директивой 2012/19/EG об утилизации старого электрического и электронного оборудования и её применения а соответствии с местными законами электрическое оборудование, бывшее в эксплуатации, должно утилизироваться отдельно безопасным для окружающей среды способом. Если электрооборудование выбрасывается на свалку или закапывается в землю, ядовитые вещества могут проникнуть в слой подземных вод и попасть в пищевые продукты, что приведет к нанесению ущерба вашему здоровью и хорошему самочувствию. Для получения более подробной информации по переработке этого изделия обращайтесь в учреждение, ответственное за переработку отходов, или в магазин.



Максимальные значения уровня шума и вибраций [1]	T 1.0 EJ	
Уровень звукового давления на уши оператора – Неточность размеров	dB(A) dB(A)	79,3 3
Измеренный уровень звуковой мощности – Неточность размеров	dB(A) dB(A)	88,2 3
Гарантируемый уровень акустической мощности	dB(A)	96
Уровень вибрации – Неточность размеров	m/s <sup>2</sup> m/s <sup>2</sup>	2,5 1,5

[1]

**ПРЕДУПРЕЖДЕНИЕ:**

Указанный уровень вибрации был измерен стандартизованным инструментом и может использоваться как для сравнения с другим электрооборудованием, как для временной оценки нагрузки через уровень вибрации.

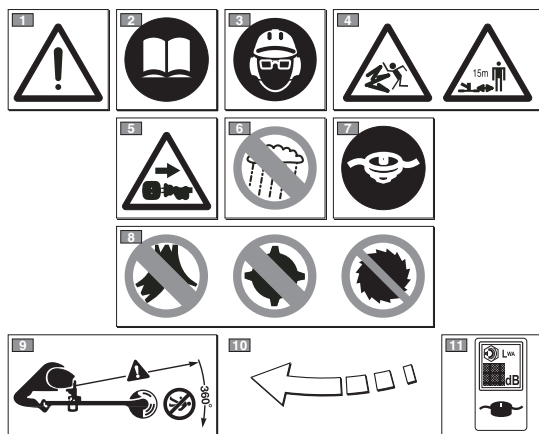
**ВНИМАНИЕ!**

Уровень вибрации может меняться в зависимости от применения машины и ее оснащения, и превышать указанный уровень. Необходимо установить правила техники безопасности для защиты пользователя, которые должны основываться на оценке нагрузки, сгенерированной вибрацией в фактических условиях эксплуатации. Для этого необходимо принять во внимание все этапы рабочего цикла, включая выключение и холостой ход.

Уровень шума машины может меняться в зависимости от того, как она применяется, находится она в рабочем или в минимальном режиме.

ТЕХНИЧЕСКИЕ ДАННЫЕ	T 1.0 EJ	
Напряжение питания	V~	230
Частота питания	Hz	50
Мощность двигателя	W	1000
Ширина скашивания	cm	37
Вес	kg	4,70
Количество оборотов вхолостую	min <sup>-1</sup>	7000
Максимальная скорость вращения двигателя и режущего инструмента	min <sup>-1</sup>	7000

## 2. СИМВОЛЫ



1) Внимание! Опасность. Данная машина при неправильном использовании может быть опасной для Вас и для окружающих.

- 2) Прежде, чем пользоваться машиной, прочтите руководство по эксплуатации.
- 3) Оператор, работающий на данной машине в нормальных условиях непрерывной работы в течение дня, может быть подвержен воздействию уровня шума, равного или превышающего 85 дБ (А). Использовать защиту для слуха, защитные очки и защитную каску.
- 4) Опасность отбрасывания предметов! Люди и домашние животные во время использования машины должны отойти на расстояние, по меньшей мере, в 15 м!
- 5) Извлекайте вилку из розетки перед выполнением обслуживания или если кабель поврежден.
- 6) Не подвергать воздействию дождя (или влажности).
- 7) На этой машине можно использовать только одну головку-держатель нити.
- 8) Не использовать ножи с острыми, металлическими или жесткими, или круглые-пильчатые ножи.
- 9) Посторонние лица должны находиться далеко от оборудования.
- 10) Направление вращения режущего узла.
- 11) Уровень звуковой мощности (LWA).

## 3. МЕРЫ ПРЕДОСТОРОЖНОСТИ ДЛЯ ОБЕСПЕЧЕНИЯ БЕЗОПАСНОСТИ

### КАК СЛЕДУЕТ ЧИТАТЬ ЭТО РУКОВОДСТВО

В тексте Руководства некоторые абзацы, в которых изложена особая важная информация, помечены различным образом, имеющим следующее значение:

#### ПРИМЕЧАНИЕ

или

#### ВАЖНО

Содержит уточнения или другую ранее упомянутую информацию с целью избежания поломки машины или нанесения ущерба.

**ВНИМАНИЕ!** В случае несоблюдения имеется опасность получения телесных повреждений оператором или третьими лицами.

**ОПАСНОСТЬ!** В случае несоблюдения имеется опасность получения тяжелых телесных повреждений с летальным исходом оператором или третьими лицами.

### ЭЛЕКТРИЧЕСКИЙ КРОМКОСТРОГАЛЬНЫЙ СТАНОК ПРАВИЛА БЕЗОПАСНОСТИ

**ВНИМАНИЕ!** Во время эксплуатации машины необходимо соблюдать правила техники безопасности. Прежде, чем включить машину, ознакомьтесь с указаниями по обеспечению безопасности оператора и окружающих. Руководство должно быть в хорошем состоянии для последующего использования.

Термин «электрическое оборудование», встречающийся в описании мер предосторожности, относится к вашему устройству, питающемуся от электросети.

- Предусмотренное использование машины:** т.е. «для кошения травы и недревесной растительности при помощи нейлоновой нити (например, краев газонов, клумб, у стен, оград или в других местах с ограниченным доступом после скашивания травы газонокосилкой)». Любое другое использование может быть опасным и повредить машину, это относится и к использованию дополнительных приспособлений, не упоминаемых в настоящем руководстве. Входит в понятие ненадлежащего пользования (нан прмер, но не только):
  - использование машины для подметания;
  - подравнивать изгородь или выполнять другие работы, при которых режущий узел находится не на уровне земли;
  - использовать машину в положении, когда режущий узел находится выше пояса оператора;
  - использовать машину для резки материалов, не имеющих растительного происхождения;
  - пользование машиной несколькими операторами.
- Это оборудование может использоваться детьми 8 лет и старше, а также людьми с ограниченными физическими и умственными способностями, с нарушенной чувствительностью, не обладающими опытом и знаниями, если их действиями руководит другое лицо или если им объяснили, как пользоваться машиной, и они понимают возможную опасность. Дети не должны играть с оборудованием. Чистка и плановое обслуживание не должны выполняться детьми без присмотра.
- Остаточные риски: несмотря на соблюдение всех мер

предосторожности по безопасности, могут выявляться некоторые дополнительные риски:

- опасность получения травм пальцев и рук, если они участвуют во вращении нити головки
  - опасность получения травм ног, если нога получила удар нитью головки
  - проекция камней и почвы.
- Пользоваться защитными очками.
  - Ни в коем случае не разрешайте пользоваться машиной детям или лицам, недостаточно хорошо знакомым с правилами обращения с ней.
  - Остановить машину немедленно, когда вблизи машины находятся лица, в частности, дети, или животные.
  - Работайте только днем или при хорошем искусственном освещении.
  - Не использовать машину в плохую погоду, особенно если возможны молнии.
  - Перед использованием машиной и после любого удара проверять, чтобы не оставалось признаков износа или повреждения, и при необходимости выполнить необходимые ремонтные работы.
  - Никогда не пользоваться машиной с поврежденными защитными устройствами или при их отсутствии.
  - Всегда держите руки и ноги на расстоянии от режущего узла, особенно во время запуска двигателя.
  - Уделять особое внимание травмам, исходящим от любого устройства защиты, предназначенного для отреза длины нити. После отпущения новой нити всегда останавливайте машину в рабочее положение, прежде чем запустить двигатель.
  - Никогда не производите сборку металлических элементов скашивания.
  - Никогда не пользоваться запчастями или комплектующими, не поставленными в комплекте или не рекомендованными производителем.
  - Отсоедините машину от электросети перед проведением ее контроля, чистки или работы на ней, и когда машина не используется.
  - Всегда убеждаться в том, чтобы отверстия для прохода охлаждающего воздуха были всегда свободными.
  - После каждого использования отсоединяйте машину от сети питания и обследуйте ее на наличие повреждений.
  - Храните машину вне досягаемости детей.
  - Триммеры с питанием от сети должны быть защищены исключительно авторизованными устройствами защиты.
  - Использовать только запасные части и дополнительные приспособления, рекомендованные изготовителем.

### ДОПОЛНИТЕЛЬНЫЕ ПРАВИЛА БЕЗОПАСНОСТИ

- Внимательно прочитайте указания.
- Ознакомьтесь с органами управления и надлежащим использованием машины.
- Перед началом работы проверьте, чтобы кабель электропитания и удлинитель не имели признаков повреждения или старения.
- Если удлинитель повреждается во время пользования, немедленно отсоедините его от электросети. НЕ ПРИКАСАТЬСЯ К КАБЕЛЮ ПЕРЕД ОТЛЮЧЕНИЕМ УДЛИНИТЕЛЯ.
- Никогда не пользоваться машиной, если кабели повреждены или изношены.
- Внимание: режущий элемент продолжает вращаться даже после выключения двигателя.

- 7) *Держать удлинитель вдали от режущих элементов.*
- 8) *Включите питание прибора дифференциальным выключателем (RCD- Residual Current Device) с током разьединения, не превышающим 30 мА.*

#### • Порядок работы на кромкострогальном станке

Во время работы встаньте в устойчивое и неподвижное положение и проявляйте осторожность.

- Избегайте, по возможности, работать на мокрой или скользкой почве, или на любой крутой или неустойчивой поверхности, не обеспечивающей устойчивости оператора во время работы.
- Никогда не бегите, обращайтесь повышенное внимание на неровности почвы и наличие возможных препятствий.
- Проведите оценку потенциальных рисков, связанных с обрабатываемой почвой, и примите необходимые меры предосторожности для обеспечения собственной безопасности, в особенности, на склонах, неровных, скользких или неустойчивых поверхностях.
- На склонах двигайтесь в поперечном направлении, не поднимаясь и не спускаясь, всегда находясь позади режущего приспособления.

Нельзя позволять работать с машиной людям, которые не в состоянии крепко удерживать ее двумя руками и/или находиться в устойчивом равновесии на ногах во время работы.

Машина должна использоваться только одним человеком.

Никогда не используйте машину если пользователь устал или плохо себя чувствует, или находится под воздействием лекарственных средств, наркотиков, алкоголя или веществ, снижающих его рефлексы и внимание;

#### • Методика использования электрического кромкострогального станка

Всегда соблюдайте правила безопасности и применяйте методы резки, наиболее подходящие для типа выполняемой работы в соответствии с указаниями и примерами, изложенными в руководстве по эксплуатации (см. гл. 7).

#### • Перемещение электрического кромкострогального станка в условиях безопасности

Каждый раз, когда требуется передвинуть или перевезти машину, следует:

- выключите двигатель, дождитесь останова режущего узла и отсоедините машину от электросети;
  - взять машину, используя только рукоятки, и направить режущий узел в направлении, противоположном направлению движения.
- При перевозке машины на автотранспорте необходимо расположить ее таким образом, чтобы она ни для кого не представляла опасности, и прочно заблокировать ее.

#### • Рекомендации для начинающих

Прежде, чем впервые приступить к обрезке, рекомендуется лучше ознакомиться с машиной и наиболее подходящими методами резки, попробовав крепко ухватиться за машину и выполнить движения, необходимые для работы.

### ОБЩИЕ ПРАВИЛА ТЕХНИКИ БЕЗОПАСНОСТИ ПРИ РАБОТЕ С ЭЛЕКТРООБОРУДОВАНИЕМ

#### 1) Безопасность рабочей зоны

- a) **Содержите рабочую зону в чистоте.** На участках, где царит грязь и беспорядок, повышается риск несчастных случаев.
- b) **Не используйте электрооборудование во взрывоопасной среде, близости от горючих жидкостей, газа или пыли.**

Электрооборудование генерирует искры, которые могут привести к возгоранию пыли или паров.

- c) **Во время работы электрооборудования дети и посторонние лица должны находиться далеко от него.** Если вы отвлекетесь, то можете потерять контроль над оборудованием.

#### 2) Электрическая безопасность

- a) **Вилка электрооборудования должна быть совместимой с розеткой. Никогда не вносите модификаций в конструкцию вилки. Не используйте адаптеры с заземленным электрооборудованием.** Немодифицированные вилки, совместимые с розеткой, снижают риск электрического удара.
- b) **Избегайте соприкосновения тела с такими заземленными поверхностями, как трубы, радиаторы, нухонные плиты, холодильники.** Риск электрического удара повышается при соприкосновении тела с заземлением.
- c) **Не оставляйте электрооборудование под дождем или в морской среде.** Вода, проникающая внутрь электрооборудования, повышает риск электрического удара.
- d) **Не используйте кабель ненадлежащим образом. Не используйте кабель для перемещения электрооборудования, не тяните его за кабель, в том числе для того, чтобы извлечь вилку из розетки. Кабель должен находиться далеко от источников тепла, масла, острых углов и подвижных узлов.** Поврежденный или запутанный кабель повышает риск электрического удара.
- e) **Во время использования электрооборудования вне помещения используйте провод-удлинитель, подходящий для использования на улице.** Использование провода-удлинителя, подходящего для использования на улице, снижает риск электрического удара.
- f) **Если нельзя избежать использования электрооборудования во влажной среде, используйте розетку с предохранительным дифференциальным выключателем (RCD-Residual Current Device).** Использование Устройства защитного отключения RCD снижает риск электрического удара.

#### 3) Личная безопасность

- a) **Будьте внимательны, следите за своими действиями и ведите себя разумно во время использования электрооборудования. Не используйте электрооборудование, если вы устали или находитесь под воздействием наркотических веществ, алкоголя или лекарств.** Даже небольшая невнимательность во время использования электрооборудования может привести к серьезным травмам.
- b) **Используйте защитную одежду.** Всегда надевайте защитные очки. Использование такого защитного снаряжения, как пылезащитные маски, обувь с нескользящей подошвой, элементы для защиты уха или наушники, снижает риск травм.
- c) **Избегайте самопроизвольного запуска. Удостоверьтесь, что выключатель находится в положении «OFF» («ВЫКЛ»), прежде чем вставить вилку в розетку, обхватить или переместить электрооборудование.** Перемещение электрооборудования, при котором палец находится на выключателе, а также его подключение к розетке, когда выключатель находится в положении «ON» («ВКЛ»), повышает риск несчастного случая.
- d) **Перед запуском электрооборудования уберите все ключи и регулировочные инструменты.** Ключ или инструмент при соприкосновении с вращающимся узлом может вызвать травмы.
- e) **Сохраняйте равновесие. Всегда прочно опирайтесь на опорную поверхность и сохраняйте надлежащее равновесие.** Это позволит лучше контролировать электрооборудование в непредвиденных ситуациях.
- f) **Одевайтесь надлежащим образом. Не надевайте широкую**

одежду и драгоценности. Волосы, одежда и перчатки не должны находиться поблизости от подвижных узлов. Широкая одежда, драгоценности или длинные волосы могут застрять в подвижных узлах.

- g) При наличии устройств, которые должны быть подключены к установкам удаления и сбора пыли, удостоверьтесь, что они подключены и используются надлежащим образом. Применение этих устройств может снизить риски, связанные с пылью.

#### 4) Эксплуатация и защита электрооборудования

- a) Не перегружайте электрооборудование. Используйте электрооборудование, предназначенное для данной работы. Правильно выбранное оборудование выполнит работу лучше и более безопасно, со скоростью, для которой оно было разработано.
- b) Не используйте электрооборудование, если выключатель не в состоянии правильно включить или выключить его. Электрооборудование, которое нельзя запустить при помощи выключателя, является опасным и нуждается в ремонте.
- c) Отсоедините вилку от розетки, прежде чем выполнить регулировку или смену приспособлений, а также прежде чем поместить электрооборудование на хранение. Эти предварительные меры предосторожности снижают риск самопроизвольного запуска электрооборудования.
- d) Храните неиспользуемое электрооборудование вне досягаемости детей и не позволяйте использовать его людям, которые не ознакомились с работой оборудования и с

настоящими указаниями. При неумелом использовании электрооборудование опасно.

- e) Проводите техническое обслуживание электрооборудования. Проверьте соосность расположения подвижных узлов и свободу их перемещения, а также отсутствие поломок и других условий, которые могут повлиять на работу электрооборудования. При наличии повреждений необходимо отремонтировать электрооборудование, прежде чем использовать его. Многие несчастные случаи были вызваны недостаточным обслуживанием.
- f) Режущие органы должны быть заточены и чисты. Надлежащее обслуживание режущих органов, хорошая заточка режущих кромок предотвращают их заедание и облегчают контроль над ними.
- g) Используйте электрооборудование и соответствующие дополнительные приспособления в соответствии с представленными указаниями, учитывая условия и тип выполняемой работы. Использование электрооборудования для целей, отличных от предусмотренной, может привести к опасной ситуации.
- 5) Техническая помощь

- a) Ремонт электрооборудования должен выполнять квалифицированный персонал, необходимо использовать исключительно оригинальные запасные детали. Это позволяет сохранить уровень безопасности электрооборудования.

## 4. СБОРКА МАШИНЫ

**⚠ ВНИМАНИЕ!** Уделяйте особое внимание монтажу узлов, чтобы не снизить уровень безопасности и эффективность машины; если у вас возникнут сомнения, обращайтесь в магазин.

**⚠ ВНИМАНИЕ!** Удостоверьтесь, что машина не подключена к розетке электропитания.

**⚠ ВНИМАНИЕ!** Распаковка и завершение монтажа должны выполняться на твердой и ровной поверхности, с расстоянием, достаточным для перемещения машины и ее упаковки, всегда пользуясь соответствующими инструментами.

Обработка в отходы упаковки должна производиться в соответствии с действующими местными нормами.

### 1. МОНТАЖ ПЕРЕДНЕЙ РУКОЯТКИ (Рис. 1)

- Установить нижнюю часть (3) с ограждением на трансмиссионную трубку.
- Установите переднюю рукоятку (4) при помощи винтов (5).

- Прежде, чем затянуть винты (5), правильно расположите рукоятку относительно трансмиссионной трубки.
- Затяните винты (5) до упора.

### 2. МОНТАЖ ШТОКА (Рис. 2)

- Вставить нижнюю часть штока (1) до щелчка стопорного стержня (2) в отверстие (3) штока. Для упрощения выполнения этой процедуры слегка поворачивать нижнюю часть (1) в обоих направлениях; о том, что шток вставлен до конца, свидетельствует то, что стержень (2) полностью вышел из отверстия (3).
- По завершении этой процедуры затянуть ручку (4) до упора.

### 3. МОНТАЖ ЗАЩИТЫ (Рис. 3)

**⚠ ВНИМАНИЕ!** Защита должна быть правильно установлена, чтобы были соблюдены требования безопасности, а нож для обрезки лески был расположен правильно.

- Установить защиту (1), закрепив ее четырьмя винтами (2).

#### ВАЖНО

После соединения защита должна всегда оставаться на месте.

## 5. ПОДГОТОВКА К РАБОТЕ

### 1. ПРОВЕРКА МАШИНЫ

**⚠ ВНИМАНИЕ!** Удостоверьтесь, что машина не подключена к розетке электропитания.

Перед началом работы следует:

- проверить, что напряжение и частота электросети соответствуют значениям, указанным на «Таблицке с данными» (см. главу 1 - 11.8).
- проверить, что рычаг выключателя и предохранительная кнопка свободно перемещаются без форсировки, и что при отпускании они автоматически и быстро возвращаются в нейтральное положение;
- проверить, что рычаг выключателя должен оставаться заблокированным до тех пор, пока не будет нажата предохранительная кнопка;
- проверить, что каналы прохода воздуха для охлаждения не засорены;
- проверить, что кабель питания и удлинитель не повреждены;
- проверить, что рукоятки и защитные приспособления машины чистые и сухие, что они установлены правильно и прочно прикреплены к машине;
- проверить, что режущие приспособления и защита не повреждены;
- проверить, что на машине отсутствуют признаки износа или повреждения в результате ударов или вызванные другими причинами, и выполнить необходимый ремонт.

### 2. ЭЛЕКТРИЧЕСКИЕ СОЕДИНЕНИЯ

**⚠ ОПАСНОСТЬ!** Влажность и электричество несовместимы.

- Работа с электрическими кабелями и их подсоединение должны выполняться в сухих условиях.
- Розетка электропитания или кабель никогда не должны соприкасаться с влажной зоной (лужей или влажной землей).

Качество кабелей удлинителя должно быть не ниже типа **H07RN-F** или **H07VV-F** при минимальной площади сечения 1,5 мм<sup>2</sup> и максимальной рекомендуемой длине 30 м.

Во время работы кабель удлинителя не должен быть замотан во избежание перегрева.

**⚠ ОПАСНОСТЬ!** Постоянное подсоединение любого электрического аппарата к электросети здания должно быть выполнено квалифицированным электриком, в соответствии с действующими нормами. Неправильно выполненное соединение может нанести серьезный ущерб, в том числе вызвать смерть.

## 6. ЗАПУСК - ОСТАНОВ ДВИГАТЕЛЯ

### ЗАПУСК ДВИГАТЕЛЯ (Рис. 4)

Перед запуском двигателя:

- Закрепите кабель удлинителя (1) на держателе, расположенном на задней рукоятке.
- Подсоедините СНАЧАЛА вилку кабеля питания (2) к удлинителю (3), а ЗАТЕМ удлинитель к розетке электропитания (4).

Чтобы запустить двигатель:

- Крепко возьмите машину обеими руками.
- Нажмите предохранительную кнопку (5) и включите выключатель (6).

### ПРИМЕЧАНИЕ

При отпускании выключателя предохранительная кнопка разблокируется и двигатель остановится.

### ОСТАНОВ ДВИГАТЕЛЯ (Рис. 4)

Чтобы остановить двигатель:

- Отпустить выключатель (6).
- Отсоедините СНАЧАЛА удлинитель (3) от розетки электропитания (4), а ЗАТЕМ кабель питания (2) машины от удлинителя (3).

## 7. ПОЛЬЗОВАНИЕ МАШИНОЙ

**⚠ ВНИМАНИЕ!** Для обеспечения вашей безопасности и безопасности окружающих:

- 1) Помните, что оператор или пользователь машины несет ответственность за несчастные случаи или возникновение непредвиденных ситуаций, в результате которых могут пострадать третьи лица или их имущество.
- 2) Во время работы носить соответствующую одежду. Ваш продавец может предоставить Вам сведения о наиболее подходящих средствах защиты, гарантирующих безопасность во время работы.
- 3) Внимательно осмотрите рабочий участок и убедитесь все, что может быть выброшено машиной, либо повредить режущий узел (намни, ветки, проволоку, кости и т.д.).
- 4) Использовать держатель кабеля во избежание случайного открепления кабеля удлинителя, а также для обеспечения правильной установки в розетку без форсировки. Никогда не прикасайтесь к электрическому кабелю под напряжением с плохой изоляцией.
- 5) Помните о том, что режущий узел может отбрасывать материал.
- 6) Остановите двигатель и отсоедините машину от электросети:
  - если машина начинает аномально вибрировать: в этом случае, немедленно выявить причину вибраций и произвести необходимые проверки в специализированном центре;
  - каждый раз, когда машина остается без присмотра.

### ВАЖНО

Всегда помните о том, что электрический кромкострогальный станок при неправильном его использовании может мешать окружающим. Для того, чтобы не причинять беспокойства другим людям и не наносить вред окружающей среде:

- Избегайте использовать машину в таких условиях и в такое время, когда она может нарушить покой окружающих.
- Строго соблюдать действующие на местном уровне правила по вывозу отходов резки.
- Во избежание пожарной опасности, не оставляйте машину с горячим двигателем среди листьев или сухой травы.
- Строго соблюдать действующие на местном уровне правила по утилизации изношенных частей или любых элементов, наносящих ущерб окружающей среде.

**⚠ ВНИМАНИЕ!** Продолжительное воздействие вибрации может нанести ущерб нейроваскулярной системе (эти состояния известны как «синдром Рейно» или «белой руки»), особенно у людей, страдающих расстройством кровообращения. Симптомы могут проявляться на руках, запястьях и пальцах в виде потери чувствительности, онемения, зуда, боли, бледности и изменения структуры кожи. Эти симптомы могут усилиться под воздействием низкой температуры окружающей среды и/или слишком сильного сжатия рукояток. При появлении симптомов следует снизить время использования машины и обратиться к врачу.

### 1. ЭКСПЛУАТАЦИЯ МАШИНЫ

**⚠ ВНИМАНИЕ!** - Во время работы необходимо всегда крепко удерживать машину обеими руками, режущий узел должен находиться ниже уровня пояса оператора.

Головка-держатель нити позволяет убрать высокую траву и недревесную растительность у оград, стен, фундаментов, тротуаров, вокруг деревьев и т.д. или полностью очистить определенный участок сада.

**⚠ ВНИМАНИЕ!** С этой машиной запрещается использовать металлические или жесткие ножи любого типа.

### 2. ИСПОЛЬЗОВАНИЕ ПРИВЯЗНОЙ СИСТЕМЫ (Рис. 5)

**⚠ ВНИМАНИЕ!** При использовании машина должна быть всегда прикреплена к правильно надетой привязной системе. Часто проверяйте действенность быстроразъемного крепления, позволяющего быстро снять ремни с машины в случае опасности.

Необходимо надеть привязную систему перед креплением машины к специальному соединению, требуется отрегулировать длину ремней в зависимости от роста и телосложения оператора.

Ремень (1) должен проходить через левое плечо, к правому боку.

Прикрепить карабин (2) к специальному креплению (3) на трансмиссионной трубке.



### 3. МЕТОДИКИ РАБОТЫ

**⚠ ВНИМАНИЕ!** *Использовать ТОЛЬКО нейлоновые нити. Использование металлических нитей, пластифицированных металлических нитей и/или неподходящих для головки может привести к получению серьезных травм.*

Во время использования рекомендуется останавливать двигатель и периодически удалять сорную траву, прилипшую к машине, во избежание перегрева, вызванного травой, застрявшей под защитным приспособлением.

Удалите застрявшую траву при помощи отвертки.

**⚠ ВНИМАНИЕ!** *Не используйте машину для уборки мусора, наклоня головку-держатель нити. Мощный двигатель может отбрасывать предметы и небольшие камни на расстояние более 15 м, что может привести к нанесению ущерба или травм людям.*

#### • Стрижка при передвижении (Кошение) (Рис. 6)

Перемещайтесь обычным шагом, выполняя дугообразные движения из стороны в сторону, как при работе обычной косой, режущий узел должен быть расположен параллельно земле.

Постарайтесь сначала подстригать небольшие участки на правильной высоте, удерживайте головку на постоянной высоте от поверхности земли.

Для стрижки в тяжелых условиях может потребоваться наклонить головку-держатель нити влево приблизительно на 30°.

**⚠ ВНИМАНИЕ!** *Не выполняйте действия в этом порядке, если существует риск отбрасывания предметов, которые могут нанести травмы людям или животным, либо нанести ущерб.*

#### • Стрижка у заборов / фундаментов (Рис. 7)

Медленно продвигайте режущую головку к заборам, столбам, камням, стенам и т.д., не сталкиваясь с ними.

Если нить коснется твердого препятствия, она может порваться или протереться; если она зацепится за ограждение, она может резко порваться.

В любом случае, стрижка вокруг тротуаров, фундаментов, стен и т.д. подвергает нить быстрому износу.

#### • Стрижка вокруг деревьев (Рис. 8)

Обходите дерево слева направо, медленно приближаясь к стволу таким образом, чтобы нить не касалась дерева, удерживая головку-держатель нити слегка наклоненной вперед.

Помните, что нейлоновая нить может срезать или повредить небольшие кусты, и что удары нейлоновой нити по стволам кустов и деревьев с нежной корой могут серьезно повредить растения.

#### • Регулировка длины нити во время работы (Рис. 9)

Эта машина оснащена головкой “Ударяй и работай” (Tap & Go).

Для того, чтобы выпустить леску, нужно ударить головку-держатель лески о землю, когда двигатель работает; леска выходит автоматически, а нож отрезает лишнюю часть.

Если вышел недостаточно длинный кусок лески:

– выключить двигатель и отсоединить удлинитель от электросети;

– нажать на заднюю часть головки и энергично потянуть за края лески, вытянув леску требуемой длины.

Если леска закончилась, необходимо заменить катушку.

**⚠ ВНИМАНИЕ!** *После каждого обслуживания режущей головки всегда устанавливайте машину в рабочее положение, прежде чем запустить двигатель.*

### 4. ОКОНЧАНИЕ РАБОТЫ

Закончив работу:

– Остановить двигатель, как указано раньше (Гл. 6).

**⚠ ВНИМАНИЕ!** *Дайте остыть двигателю перед перемещением машины в любое помещение. Для снижения пожарной опасности очистите машину от остатков травы, листьев или избытка смазки; не оставляйте контейнеры с отходами резки в помещении.*

## 8. ТЕХОБСЛУЖИВАНИЕ И ХРАНЕНИЕ

**⚠ ВНИМАНИЕ!** Для обеспечения вашей безопасности и безопасности окружающих:

- После каждого использования отсоединяйте машину от сети питания и обследуйте ее на наличие повреждений.
- Правильное техобслуживание является основополагающим для сохранения первоначальных эксплуатационных характеристик и надежности при работе машины.
- Следите за тем, чтобы гайки и винты были затянуты, для уверенности в том, что машина всегда безопасна при работе.
- Ни в коем случае не использовать машину с износившимися или поврежденными частями. Поврежденные детали следует всегда заменять, их никогда не ремонтируют.
- Используйте только оригинальные запчасти. Запчасти не равноценного качества могут привести к повреждению машины и к возникновению опасных ситуаций.

**⚠ ВНИМАНИЕ!** Во время операций техобслуживания, отсоедините машину от электросети.

### 1. ОХЛАЖДЕНИЕ ДВИГАТЕЛЯ

Во избежание перегрева и повреждения двигателя воздухозаборные решетки для охлаждения должны всегда содержаться в чистоте, на них не должно быть опилок и отходов.

### 2. ЗАМЕНА КАТУШКИ ГОЛОВКИ (Рис. 10)

- Выполнить последовательность, указанную на рисунке.

### 3. ЗАТОЧКА НОЖА ДЛЯ ОБРЕЗКИ НИТИ (Рис. 11)

- Отвинтите два винта (1) и снимите нож для обрезки лески (2) с защиты (3).

- Зажмите нож для обрезки нити в тиски, заточите его плоским напильником, обращая внимание на правильность угла заточки.
- Вновь установите нож на защиту.

### 4. ЭЛЕКТРИЧЕСКИЕ КАБЕЛИ

**⚠ ВНИМАНИЕ!** Периодически проверяйте состояние электрических кабелей и заменяйте их в случае износа или повреждения изоляции.

Если кабель питания машины поврежден, его замену должен осуществлять изготовитель, сервисный центр или лицо, имеющее соответствующую квалификацию.

### 5. ЧРЕЗВЫЧАЙНОЕ ТЕХОБСЛУЖИВАНИЕ

Любая операция по техобслуживанию, не описанная в настоящем руководстве, должна выполняться только Вашим продавцом.

Операции, выполненные в неподходящих для этого структурах или неквалифицированными людьми, приводят к аннулированию гарантии в любой форме.

### 6. ХРАНЕНИЕ

Всякий раз после работы тщательно очищайте машину от пыли и обломков, ремонтируйте или заменяйте поврежденные детали.

Машину необходимо хранить в сухом месте, защищенном от атмосферного воздействия и недоступном для детей.

## 9. ДОПОЛНИТЕЛЬНЫЕ ПРИСПОСОБЛЕНИЯ

В таблице указан перечень дополнительных приспособлений с пометкой, на какой машине их можно применять – они отмечены символом “\*”.

**⚠ ВНИМАНИЕ!** Поскольку выбор, монтаж и эксплуатацию устанавливаемого дополнительного приспособления для различного при-

*менения пользователь выполняет самостоятельно, он же несёт и всю ответственность за ущерб, из этого вытекающий. В случае сомнений или незнания характеристик каждого приспособления, обращайтесь в магазин или в специализированный центр по садоводству.*



Код

Модел

T 1.0 EJ

118801750/0 (M8 x 1,25 dx M)

\*



**DICHIARAZIONE CE DI CONFORMITÀ** (Istruzioni Originali)  
(Direttiva Macchine 2006/42/CE, Allegato II, parte A)

1. **La Società:** STIGA SpA – Via del Lavoro, 6 – 31033 Castelfranco Veneto (TV) – Italy
2. Dichiaro sotto la propria responsabilità, che la macchina: Tagliaerba/tagliabordi portatile, taglio erba

a) Tipo / Modello Base

T 1.0 EJ

b) Mese/Anno di costruzione

c) Matricola

c) Motore

elettrico

3. É conforme alle specifiche delle direttive:

- MD: 2006/42/EC
- e) Ente Certificatore: /
- f) Esame CE del tipo: /
  
- OND: 2000/14/EC, ANNEX VI, proc.1- 2005/88/EC  
D. Lgs. 262/2002, ANNEX VI, proc. 1 (Italy)
- e) Ente Certificatore: Intertek Testing Services Shanghai  
Building No.86, 1198 Qinzhou Road (North)  
Shanghai 200233, China
  
- EMCD: 2014/30/EU
- RoHS II: 2011/65/EU

4. Riferimento alle Norme armonizzate:

EN 60335-1:2012/A11:2014  
EN 50636-2-91:2014  
EN 505821:2012

EN 55014-1:2008/A1:2009/A2:2011  
EN 55014-2:1997/A1:2001/A2:2008  
EN 61000-3-2:2014  
EN 61000-3-3:2013

- g) Livello di potenza sonora misurato
- h) Livello di potenza sonora garantito
- i) Ampiezza di taglio

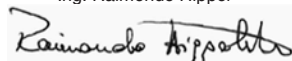
88 dB(A)  
96 dB(A)  
37 cm

m) Persona autorizzata a costituire il Fascicolo Tecnico:

STIGA SpA  
Via del Lavoro, 6  
31033 Castelfranco Veneto (TV)- Italia

n) Castelfranco V.to, 19.06.2017



Vice Presidente Quality & Customer Service  
Ing. Raimondo Hippol





- IT** • Il contenuto e le immagini del presente manuale d'uso sono stati realizzati per conto di STIGA SpA e sono tutelati da diritto d'autore – E' vietata ogni riproduzione o alterazione anche parziale non autorizzata del documento.
- BG** • Съдържанието и изображенията в настоящото ръководство са извършени за STIGA SpA и са защитени с авторски права – Забранява се всяко неотризирано възпроизвеждане или промяна, дори и отчасти на документа.
- BS** • Sadržaj i slike iz ovog korisničkog priručnika napravljeni su isključivo za STIGA SpA i zaštićeni su autorskim pravima – zabranjena je svaka neovlaštena reprodukcija ili izmjena dokumenta, djelomično ili u potpunosti.
- CS** • Obsah a obrázky v tomto návodu k použití byly zpracovány jménem společnosti STIGA SpA a jsou chráněny autorským právem – Reprodukce či nepovolené pozměňování tohoto dokumentu, a to i částečně, je zakázáno.
- DA** • Indhold og illustrationer i denne vejledning er blevet skabt på vegne af STIGA SpA og er beskyttet af ophavsret – Enhver gengivelse eller ændring, også delvis, af dokumentet uden autorisation hertil er forbudt.
- DE** • Inhalt und Bilder dieser Bedienungsanleitung wurden im Namen von STIGA SpA erstellt und sind urheberrechtlich geschützt – Jede nicht genehmigte Vervielfältigung oder Veränderung, auch auszugsweise, dieses Dokument ist verboten.
- EL** • Το περιεχόμενο και οι εικόνες στο παρόν εγχειρίδιο χρήσης δημιουργήθηκαν για λογαριασμό της εταιρείας STIGA SpA και προστατεύονται από πνευματικά δικαιώματα – Απαγορεύεται οποιαδήποτε αναπαραγωγή ή τροποποίηση, έστω και μερική, του εγγύρφου χωρίς έγκριση.
- EN** • The content and images in this User Manual were produced expressly for STIGA SpA and are protected by copyright – any unauthorised reproduction or modification to the document, either partially or in full, is prohibited.
- ES** • El contenido y las imágenes del presente manual de uso han sido creados por STIGA SpA y están protegidos por los derechos de autor – Se prohíbe toda reproducción o modificación, incluso parcial, no autorizada del documento.
- ET** • Käesoleva kasutusjuhendi sisu ja kujutised on toodetud konkreetselt ettevõttele STIGA SpA ja neile rakendud autorikaitseasend – dokumendi igasugune osaline või täielik ilma loata reprodutseerimine või muutmine on keelatud.
- FI** • Tämän käyttöoppaan sisältö ja kuvat on valmistettu STIGA SpA -yhtiön toimesta ja niitä suojaa tekijänoikeuslaki. – Asiakirjan kaikenlainen kopioiminen tai muuttaminen, osittainkin, on kielletty ilman erityistä lupaa.
- FR** • Le contenu et les images du présent manuel d'utilisation ont été réalisés pour le compte de STIGA SpA et sont protégés par un droit d'auteur - Toute reproduction ou modification non autorisée, même partielle, du document, est interdite.
- HR** • Sadržaj i slike u ovom priručniku za uporabu izrađeni su za tvrtku STIGA SpA te su obuhvaćeni autorskim pravima – Zabranjuje se neovlašteno umnožavanje ili prilagodba, djelomična ili u cijelosti, ovog dokumenta.
- HU** • Ennek a használati útmutatónak a tartalma és a benne szereplő képek kizárólag a STIGA SpA számára készültek és szerzői joggal védettek – tilos a dokumentum bármely részének vagy egészének engedély nélkül másolása, módosítása.
- LT** • Šio naudotojo vadovo turinys ir paveikslėliai skirti tik „STIGA SpA“ ir yra saugomi autorių teisėmis – dokumentą atgaminti ar modifikuoti, visiškai arba iš dalies, yra draudžiama.
- LV** • Šis lietotāja rokasgrāmatas saturs un attēli ir veidoti tikai STIGA SpA un ir aizsargāti ar autoritētibām. Jebkāda dokumenta vai tā daļas prettiesiska kopēšana vai pārveide ir stingri aizliegta.
- MK** • Содржината и сликите во Упатството за корисникот се подготвени исклучиво за STIGA SpA и се заштитени со авторски права – забрането е секое делумно или целосно неовластено репродуцирање или измена на документот.
- NL** • De inhoud en de afbeeldingen van deze gebruikshandleiding werden gerealiseerd voor rekening van STIGA SpA en zijn beschermd door het auteursrecht – Elke niet-geautoriseerde reproductie of wijziging, ook gedeeltelijke, van het document is verboden.
- NO** • Innholdet og bildene i denne brukerveiledningen er utført på oppdrag fra STIGA SpA og er beskyttet ved opphavsrett – Enhver gjengivelse eller endring, selv kun delvis, er forbudt.
- PL** • Treść oraz ilustracje zawarte w niniejszej instrukcji obsługi powstały na zlecenie spółki STIGA SpA i są chronione prawami autorskimi – Zabrania się wszelkiego kopiowania bądź modyfikowania, także częściowego, niniejszego dokumentu bez uzyskania stosownej zgody.
- PT** • As imagens e os conteúdos contidos no presente Manual do Utilizador foram expressamente criados para uso exclusivo da STIGA SpA, encontrando-se protegidos por direitos de autor. Qualquer tipo de reprodução ou alteração, parcial ou integral, não autorizadas deste Manual estão expressamente proibidas.
- RO** • Conținutul și imaginile din manualul de utilizare de față au fost realizate în numele STIGA SpA și sunt protejate de drepturi de autor – Este interzisă orice reproducere sau modificare chiar și parțială neautorizată a documentului.
- RU** • Тесты и изображения, содержащиеся в настоящем руководстве, были созданы в интересах STIGA SpA и защищены авторскими правами – Любое несанкционированное воспроизведение или изменение документа запрещено.
- SK** • Obsah a obrázky v tomto návode na používanie boli spracované menom spoločnosti STIGA SpA a sú chránené autorským právom – Reprodukcie či nepovolené pozměňovanie tohto dokumentu, a to aj čiastočne, je zakázané.
- SL** • Vsebine in slike v tem uporabniškem priručniku so izdelane za podjetje STIGA SpA in so zaščitene z avtorskimi pravicami – vsakršno nepooblaščenno razmnoževanje ali spreminjanje dokumenta, v celoti ali delno, je prepovedano.
- SR** • Sadržaj i slike ovog priručnika za upotrebu su napravljeni u ime STIGA SpA i zaštićeni su autorskim pravima – Zabranjena je svaka potpuna ili delimična reprodukcija ili izmena dokumenta bez odobrenja.
- SV** • Innehållet och bilderna i denna användarhandbok har framställts för STIGA SpA och skyddas av upphovsrätt – all form av reproduktion eller ändring, även partiell, som inte auktoriserats är förbjuden.
- TR** • Bu Kullanıcı Kilavuzundaki içerik ve resimler açığa STIGA SpA için üretilmiştir ve telif hakkı ile korunmaktadır – dokümanın izinsiz olarak tamamen ya da kısmen herhangi bir şekilde çoğaltılması ya da değiştirilmesi yasaktır.



.....	
Type: .....	 LWA ..... dB
..... -s/n ..... -Art.N .....	
	

**STIGA SpA**  
Via del Lavoro, 6  
31033 Castelfranco Veneto (TV) ITALY